

Standart

Pompa • Yangın Söndürme Sistemleri • Hidrofor

CONFLUX

HAZIR ATIK SU TERFİ İSTASYONU



Hazır Atık Su Terfi İstasyonu

Kabin, dalgıç pompa veya pompalar, vanalar, seviye kontrol ekipmanları ve kontrol ünitesinden meydana gelen paket tip hazır atık su terfi istasyonları özellikle ana atık su terfi hattından düşük kotlu yerler için ideal bir çözümdür. Kanalizasyonu bulunmayan veya tesis edilmesinin mümkün olmadığı (ekonomik olmadığı) her yerde güvenle kullanılabilir.

Yer altı sularının kirlenmesini büyük ölçüde engelleyerek çevreci bir yaklaşım sergiler. Aynı zamanda koku oluşmasını da engelleyen, uzun ömürlü, korozyona dayanıklı malzemedен imal edilen, kolay montaj edilebilen bir tasarıma sahiptir.

Teknik Özellikler

- Kabin hacmi : 200 - 400 - 500 litre
- Pompa Adedi : 1 asıl (1 yedek)
- Borulama çapları : DN 50
- Malzeme : Polyester katkıli fiberglass kompozit
- Ekipmanlar : Bağlantı boruları, kızak boruları, vana ve çekvalfleri, sepet ızgarası
- Ek Özellikler : Düşmeye karşı koruma
- Maks. Akışkan Sıcaklığı : 40 °C

Ürün İsimlendirilmesi

Conflux 500 - 2 x 1.5 - 50

Model

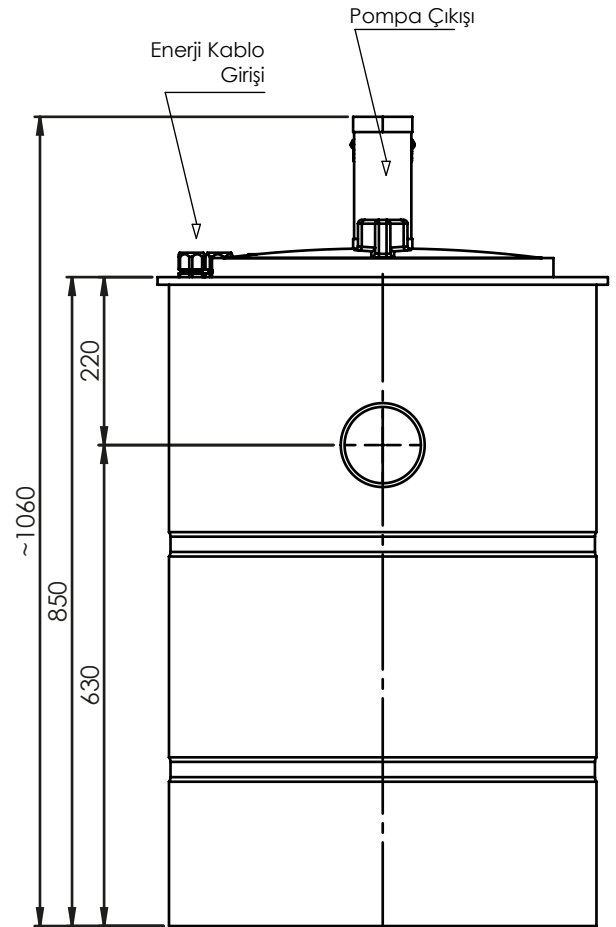
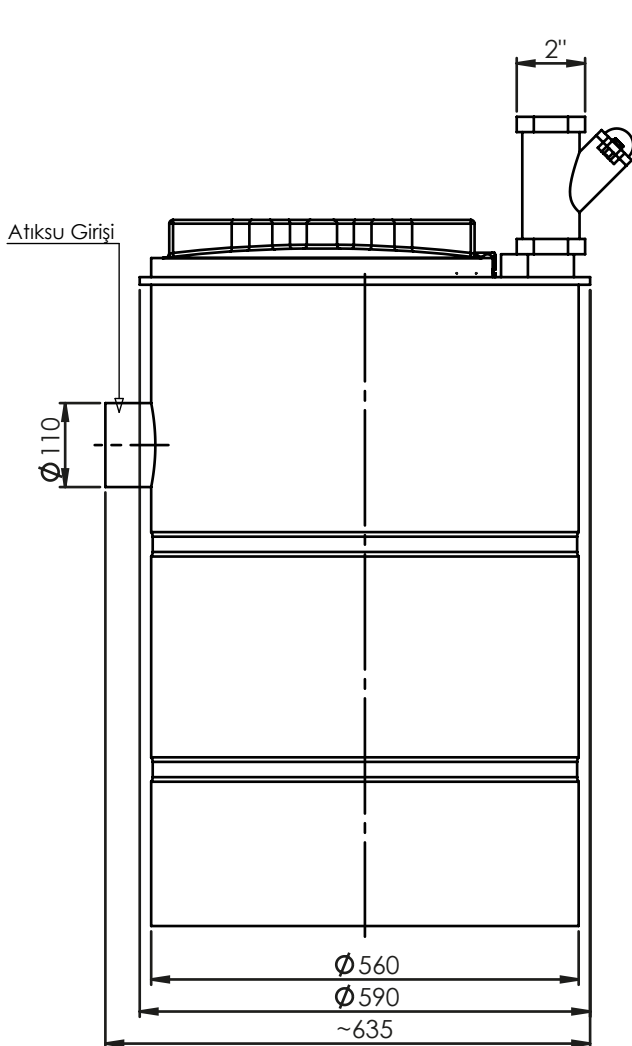
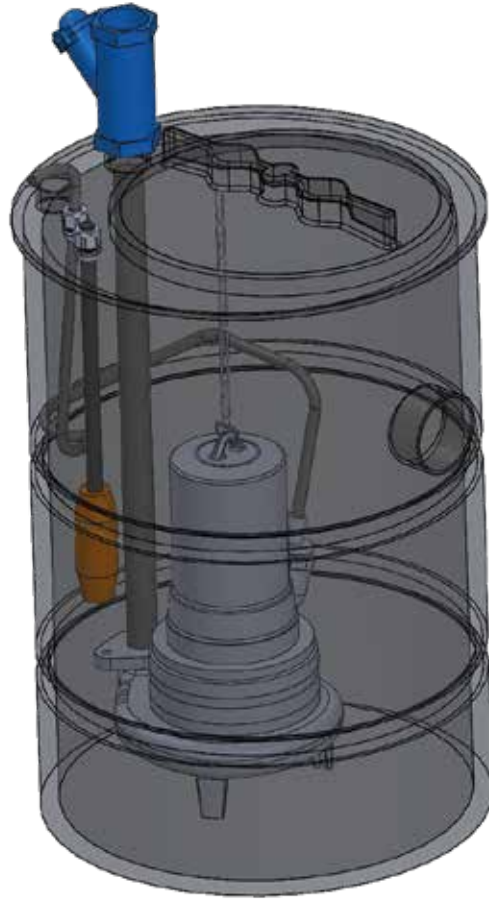
Kapasite (Litre)

Pompa Adedi

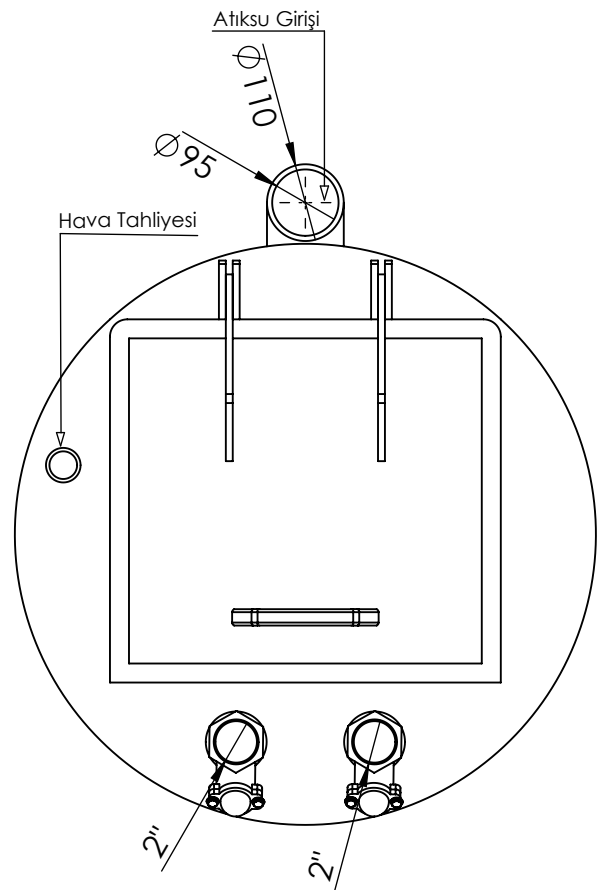
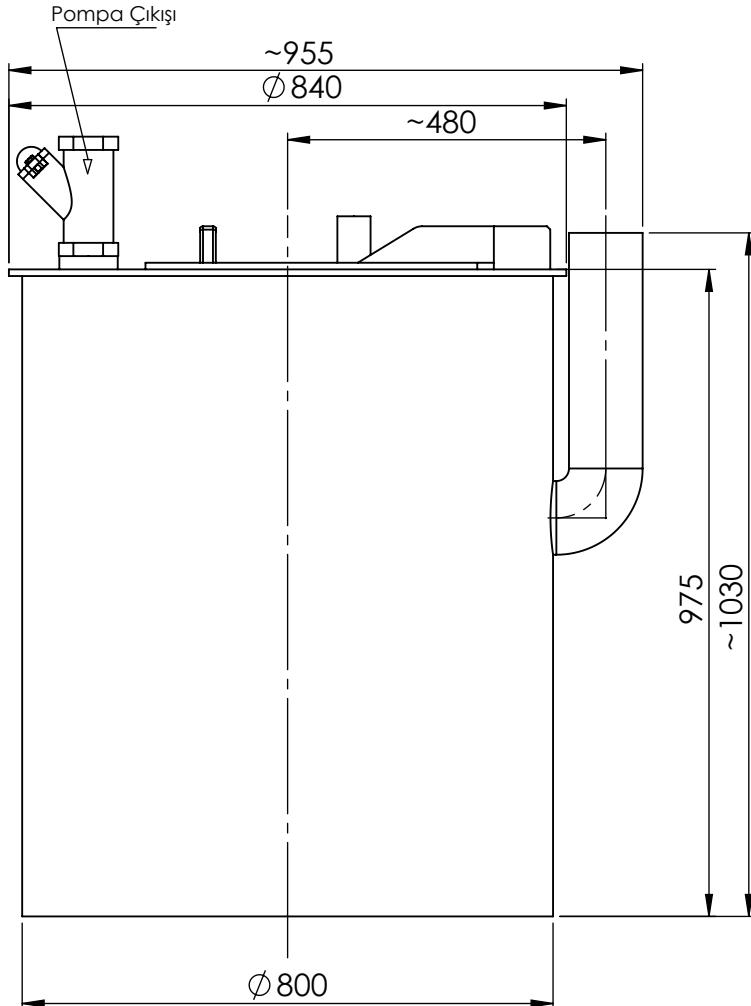
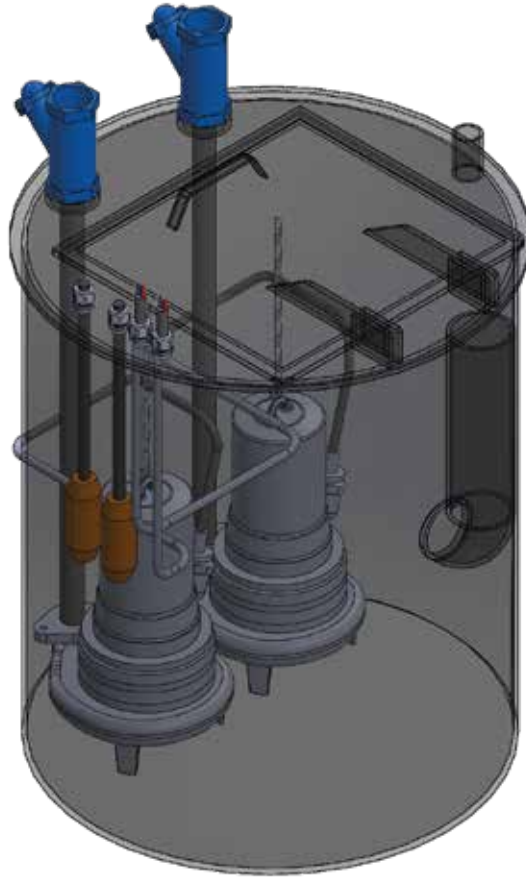
Pompa Gücü (kW)

Çıkış Çapı (DN)

Conflux 200



Conflux 400



Conflux 500

